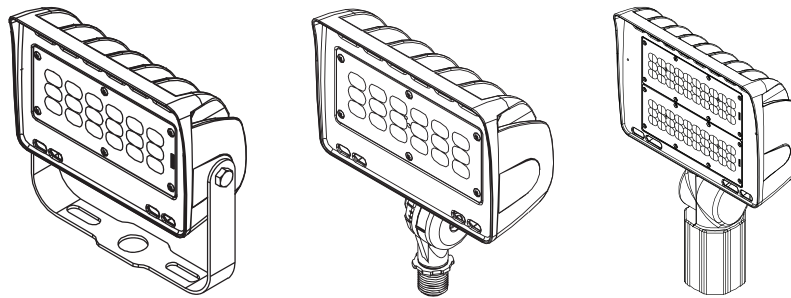




INSTALLATION INSTRUCTIONS

FLJ - LED Floodlight



SAFETY PRECAUTION:

- WARNING: To avoid the risk of fire, explosion, or electric shock, this product should be installed, inspected, and maintained by a qualified electrician only, in accordance with all applicable electrical codes.
- WARNING: To avoid electric shock be certain electrical power is OFF before and during installation and maintenance.
- WARNING: To avoid electric shock luminaire must be connected to a wiring system with an equipment-grounding conductor.
- WARNING: Make sure the supply voltage is the same as the rated luminaire voltage.
- WARNING: Do not operate in ambient temperatures above those indicated on the luminaire nameplate.

SUITABLE FOR USE IN WET LOCATIONS

FOR SUPPLY CONNECTIONS USE WIRE RATED FOR AT LEAST 90°C.

AMBIENT TEMP: -20-+40°C

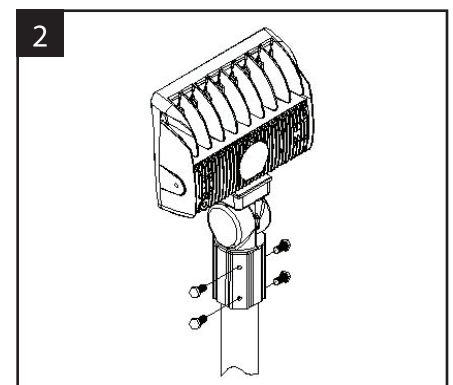
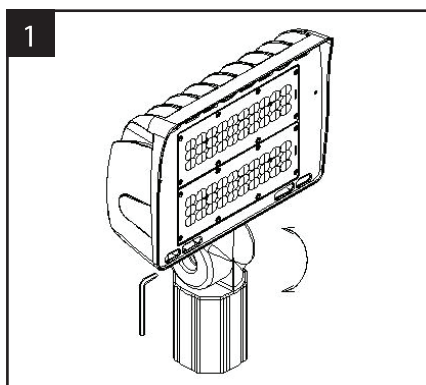
ELECTRICAL PARAMETERS

Model No.	Input Wattage	Input Voltage	Input Current	Power Factor
FLJ-1C-XXK-X-U	12W	100-277VAC 50/60Hz	0.15A	≥0.95
FLJ-2C-XXK-X-U	30W	100-277VAC 50/60Hz	0.38A	≥0.95
FLJ-3C-XXK-X-U	50W	100-277VAC 50/60Hz	0.52A	≥0.95
FLJ-108/D5/7XX-U-D-S-BZ	80W	100-277VAC 50/60Hz	1A	≥0.95
FLJ-130/D0/7XX-U-D-S-BZ	100W	100-277VAC 50/60Hz	1.5A	≥0.95
FLJ-130/D0/7XX-V-D-S-BZ	100W	277-480VAC 50/60Hz	0.48A	≥0.95
FLJ-165/B0/8XX-U-D-S-BZ	150W	100-277VAC 50/60Hz	1.7A	≥0.95
FLJ-165/B0/8XX-V-D-S-BZ	150W	277-480VAC 50/60Hz	0.64A	≥0.95

INSTALLATION: SLIP FITTER

ALWAYS TURN OFF THE POWER SUPPLY FROM MAIN CIRCUIT BREAKER FIRST!

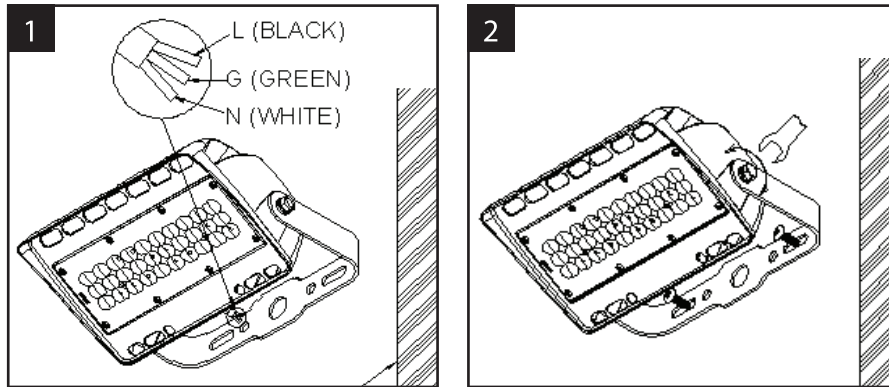
1. Adjust the screw to allow the fixture to be adjusted up or down.
2. Secure fixture to post for mounting (2.36" diameter) and tighten with screws.



INSTALLATION: YOKE MOUNT

ALWAYS TURN OFF THE POWER SUPPLY FROM MAIN CIRCUIT BREAKER FIRST!

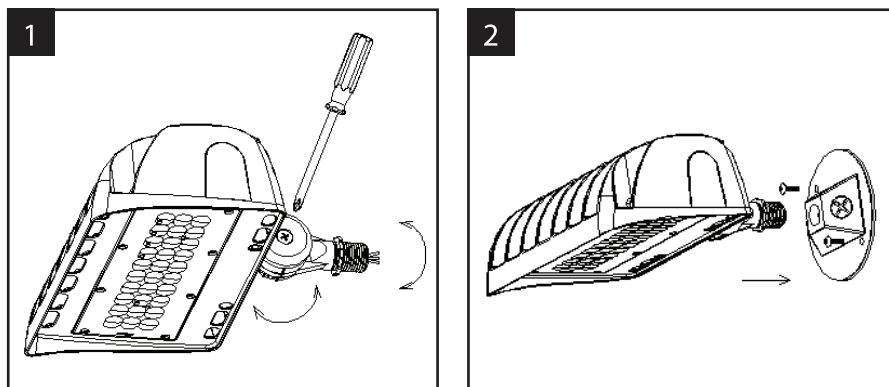
1. Use expansion bolts (not included) to secure the fixture on mounting surface.
2. Keep enough length on the wires to ensure fixture can be adjusted to desired angle unhindered.
3. Connect wires into wiring terminal; white wire to “neutral” terminal, black wire to “live” terminal, and green wire to “ground” terminal.
4. Adjust the fixture to desired angle and tighten the screws on the side of fixture to secure.

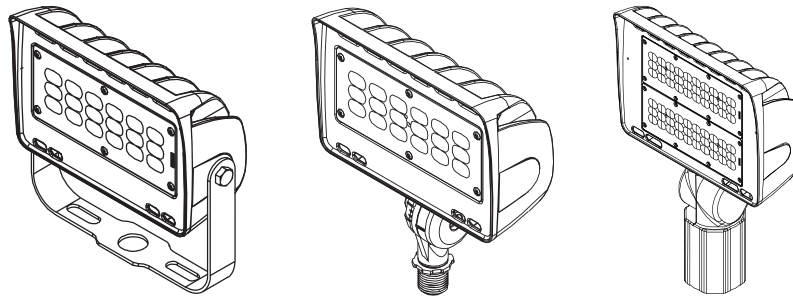


INSTALLATION: KNUCKLE MOUNT

ALWAYS TURN OFF THE POWER SUPPLY FROM MAIN CIRCUIT BREAKER FIRST!

1. Adjust the screw to allow the fixture to be adjusted up or down.
2. Secure service wire or conduit to the wiring compartment cover with 1/2" connector (not provided).
3. Connect white fixture wire to white supply wire, black fixture wire to black supply wire. Service ground should be attached to green ground screw provided. Ground must be properly attached to avoid the risk of electrical shock. Use wire nuts, crimp-on lugs, or other approved devices to connect all wires, make sure connections are secure and that no loose wire strands are sticking out of connectors. Secure wiring compartment cover to fixture. With black and white connections inside the wiring compartment.





MESURE DE SÉCURITÉ:

- AVERTISSEMENT: Pour éviter les risques d'incendie, d'explosion ou de choc électrique, ce produit doit être installé, inspecté et entretenu par un électricien qualifié seulement, conformément à tous les codes électriques applicables.
 - AVERTISSEMENT: Pour éviter tout choc électrique, assurez-vous que l'alimentation électrique est coupée avant et pendant l'installation et l'entretien.
 - AVERTISSEMENT: Pour éviter les chocs électriques, le luminaire doit être raccordé à un système de câblage avec un conducteur de mise à la terre.
 - AVERTISSEMENT: Assurez-vous que la tension d'alimentation est la même que la tension nominale du luminaire.
 - AVERTISSEMENT: Ne pas utiliser à des températures ambiantes supérieures à celles indiquées sur la plaque du luminaire.
- APPROPRIÉS À UTILISER DANS DES ENDROITS HUMIDES
 POUR LES CONNEXIONS D'ALIMENTATION, UTILISEZ LE FIL POUR AU MOINS 90°C.
 TEMPERATURE AMBIANTE: -20-+40°C

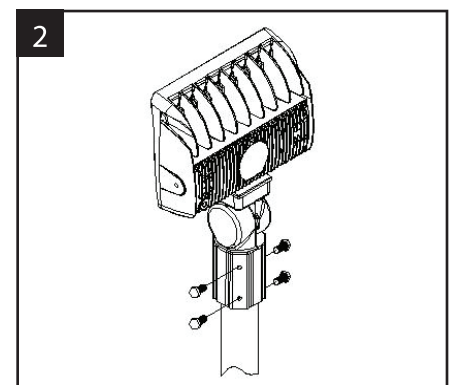
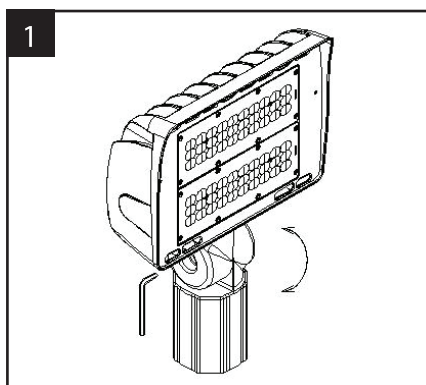
DONNÉES ELECTRIQUES

Modèle No.	Entrée Puissance	Entrée Tension	Entrée Courant	Facteur de Puissance
FLJ-1C-XXK-X-U	12W	100-277VAC 50/60Hz	0.15A	≥0.95
FLJ-2C-XXK-X-U	30W	100-277VAC 50/60Hz	0.38A	≥0.95
FLJ-3C-XXK-X-U	50W	100-277VAC 50/60Hz	0.52A	≥0.95
FLJ-108/D5/7XX-U-D-S-BZ	80W	100-277VAC 50/60Hz	1A	≥0.95
FLJ-130/D0/7XX-U-D-S-BZ	100W	100-277VAC 50/60Hz	1.5A	≥0.95
FLJ-130/D0/7XX-V-D-S-BZ	100W	277-480VAC 50/60Hz	0.48A	≥0.95
FLJ-165/B0/8XX-U-D-S-BZ	150W	100-277VAC 50/60Hz	1.7A	≥0.95
FLJ-165/B0/8XX-V-D-S-BZ	150W	277-480VAC 50/60Hz	0.64A	≥0.95

INSTALLATION: AJUSTEUR DE GLISSEMENT

COUPEZ L'ALIMENTATION DU CIRCUIT PRINCIPAL!

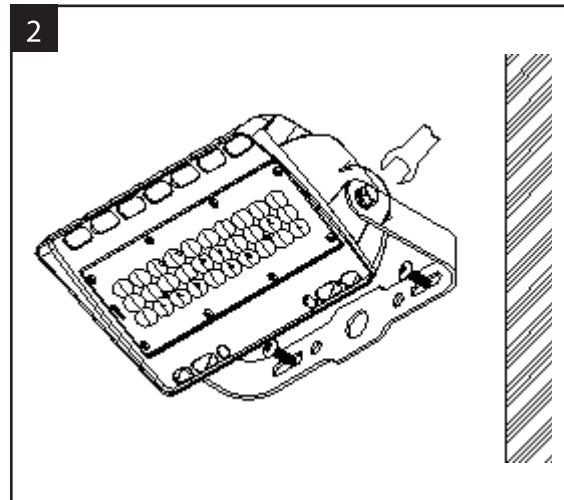
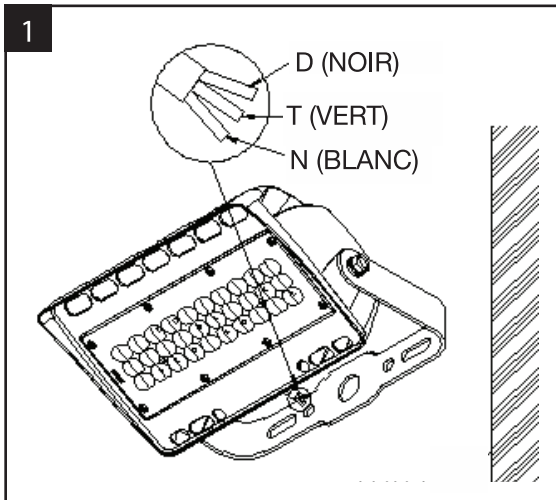
1. Ajustez la vis pour permettre de régler le luminaire vers le haut ou le bas.
2. Fixez le luminaire sur le poteau pour le monter (diamètre de 2,36") et serrez avec des vis.



INSTALLATION: MONTURE À L'ATTELAGE

COUPEZ L'ALIMENTATION DU CIRCUIT PRINCIPAL!

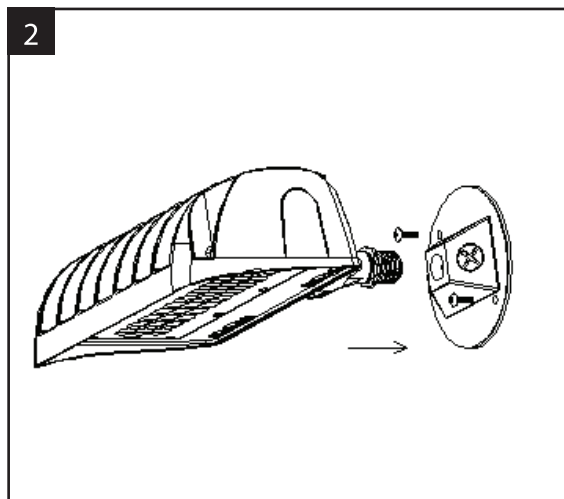
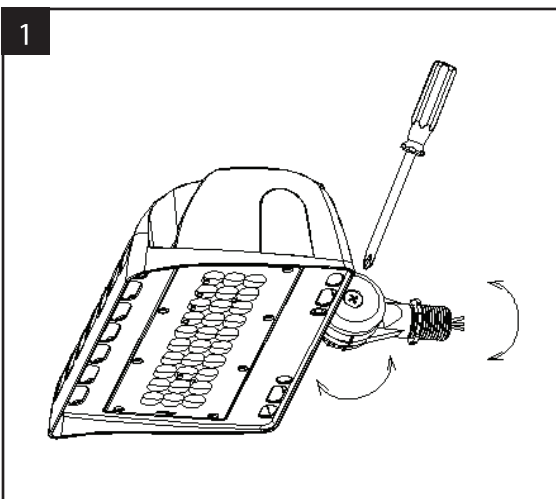
1. Utilisez des boulons d'expansion (non inclus) pour fixer le luminaire sur la surface de montage.
2. Gardez suffisamment de longueur sur les fils pour s'assurer que le luminaire peut être réglé à l'angle désiré sans entrave.
3. Raccorder les fils dans la borne de câblage; Fil blanc au terminal "neutre", fil noir à la borne "en direct" et fil vert à la borne "terre".
4. Ajustez le luminaire à l'angle désiré et serrez les vis sur le côté du luminaire pour le fixer.

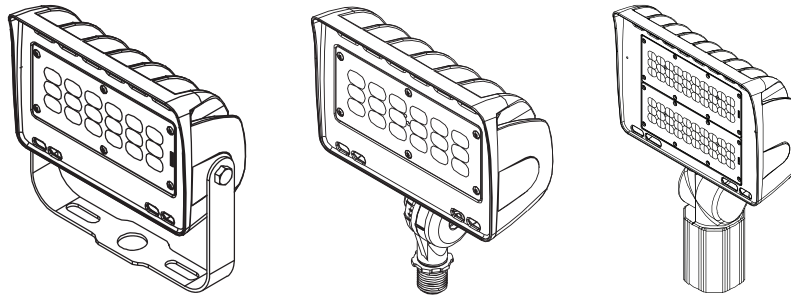


INSTALLATION: MONTURE À GENOUILLÈRE

COUPEZ L'ALIMENTATION DU CIRCUIT PRINCIPAL!

1. Réglez la vis pour permettre l'ajustement ou l'arrêt de l'appareil.
2. Fixez le fil ou le conduit de maintenance au couvercle du compartiment de câblage avec un connecteur de 1/2" (non fourni).
3. Connectez le fil d'attache blanc au fil d'alimentation blanc, le fil de fixation noir au fil d'alimentation noir. Le sol de service doit être fixé à la vis de terre verte fournie. Le sol doit être correctement fixé pour éviter tout risque de choc électrique. Utilisez des écrous de fil, des écrous à sertir ou d'autres dispositifs approuvés pour connecter tous les fils, assurez-vous que les connexions sont sécurisées et qu'aucun fil de fil détaché ne sort des connecteurs, fermez le couvercle du compartiment de câblage au montage. Avec des connexions en noir et blanc à l'intérieur du compartiment de câblage.





PRECAUCIONES DE SEGURIDAD:

- PRECAUCIÓN: Para evitar riesgo de incendio, explosión o choque eléctrico, este producto debe ser instalado, inspeccionado y revisado por un electricista cualificado solamente, de acuerdo con los códigos eléctricos aplicables.
- PRECAUCIÓN: Para evitar choque eléctrico, asegúrese de que la energía eléctrica está apagada antes y durante la instalación y mantenimiento.
- PRECAUCIÓN: Para evitar choque eléctrico, la luminaria debe estar conectada a un sistema de cableado con un conductor de cable a tierra.
- PRECAUCIÓN: Asegúrese de que el voltaje de entrada es el mismo que el voltaje de la luminaria.
- PRECAUCIÓN: No opere en temperaturas ambiente por encima de lo indicado en la placa de la luminaria.

IDEAL PARA LOCACIONES HÚMEDAS

PARA CONECCIÓN DE ENERGÍA USE CABLES ETIQUETADOS CON AL MENOS 90°C.

TEMPERATURA AMBIENTE: -20-+40°C

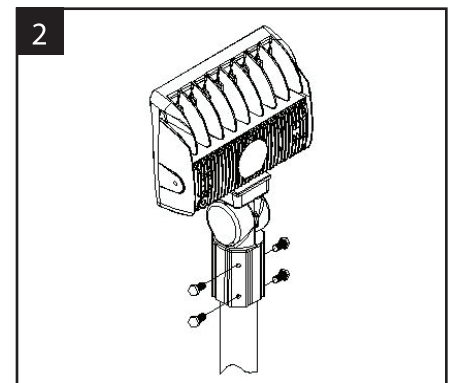
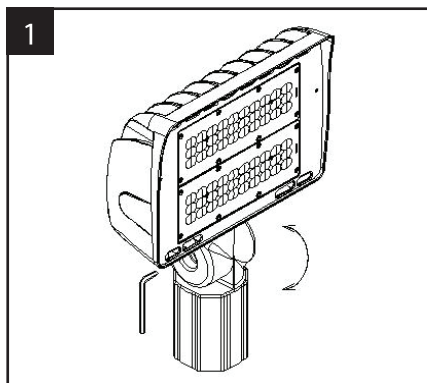
PARÁMETROS ELÉCTRICOS

Modelo No.	Vatios de Input	Voltaje de Input	Corriente de Input	Factor de Potencia
FLJ-1C-XXK-X-U	12W	100-277VAC 50/60Hz	0.15A	≥0.95
FLJ-2C-XXK-X-U	30W	100-277VAC 50/60Hz	0.38A	≥0.95
FLJ-3C-XXK-X-U	50W	100-277VAC 50/60Hz	0.52A	≥0.95
FLJ-108/D5/7XX-U-D-S-BZ	80W	100-277VAC 50/60Hz	1A	≥0.95
FLJ-130/D0/7XX-U-D-S-BZ	100W	100-277VAC 50/60Hz	1.5A	≥0.95
FLJ-130/D0/7XX-V-D-S-BZ	100W	277-480VAC 50/60Hz	0.48A	≥0.95
FLJ-165/B0/8XX-U-D-S-BZ	150W	100-277VAC 50/60Hz	1.7A	≥0.95
FLJ-165/B0/8XX-V-D-S-BZ	150W	277-480VAC 50/60Hz	0.64A	≥0.95

INSTALACIÓN: SLIP FITTER

¡SIEMPRE APAGUE PRIMERO LA FUENTE DE ALIMENTACIÓN DEL INTERRUPTOR DE CIRCUITO PRINCIPAL!

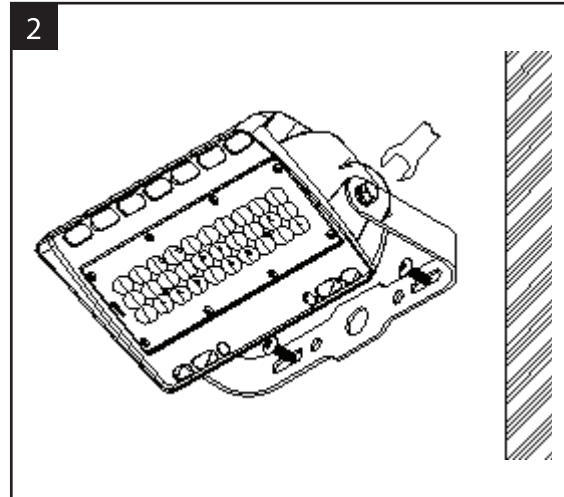
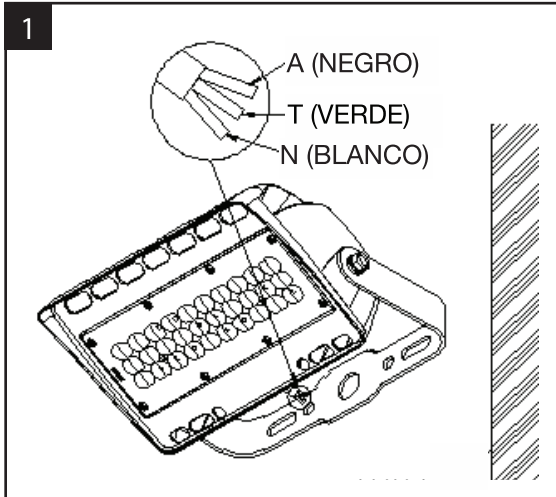
1. Ajuste el tornillo para permitir que el accesorio se ajuste hacia arriba o hacia abajo.
2. Fije el accesorio al poste para el montaje (2,36 "de diámetro) y apriételo con tornillos.



INSTALACIÓN: MONTAJE DE HORQUILLA

¡SIEMPRE APAGUE LA ENERGÍA ANTES DE LA INSTALACIÓN!

1. Utilice pernos de expansión (no incluidos) para fijar el accesorio en la superficie de montaje.
2. Mantenga suficiente longitud en los cables para asegurar que el accesorio se puede ajustar al ángulo deseado sin obstáculos.
3. Conecte los cables al terminal de cableado; El cable blanco al terminal “neutral”, el cable negro al terminal “activo” y el cable verde al terminal “tierra”.
4. Ajuste el accesorio al ángulo deseado y apriete los tornillos en el lado del accesorio para asegurar.



INSTALACIÓN: MONTAJE DE NUDILLOS

¡SIEMPRE APAGUE LA ENERGÍA ANTES DE LA INSTALACIÓN!

1. Ajuste el tornillo para permitir que el accesorio se ajuste hacia arriba o hacia abajo.
2. Asegure el alambre de servicio o conducto a la cubierta del compartimento de cableado con el conector de 1/2" (no incluido).
3. Conecte el cable de fijación blanco al alambre de suministro blanco, alambre de fijación negro al alambre de suministro negro. El terreno de servicio debe ser conectado al tornillo de tierra verde proporcionado. El suelo debe estar correctamente conectado para evitar el riesgo de descarga eléctrica. Utilice tuercas de alambre, clavijas de engarzado u otros dispositivos aprobados para conectar todos los cables, asegúrese de que las conexiones estén seguras y de que no queden hebras de cables sueltas que salgan de los conectores, Asegure la cubierta del compartimento de cableado al accesorio. Con conexiones en blanco y negro dentro del compartimento de cableado.

